

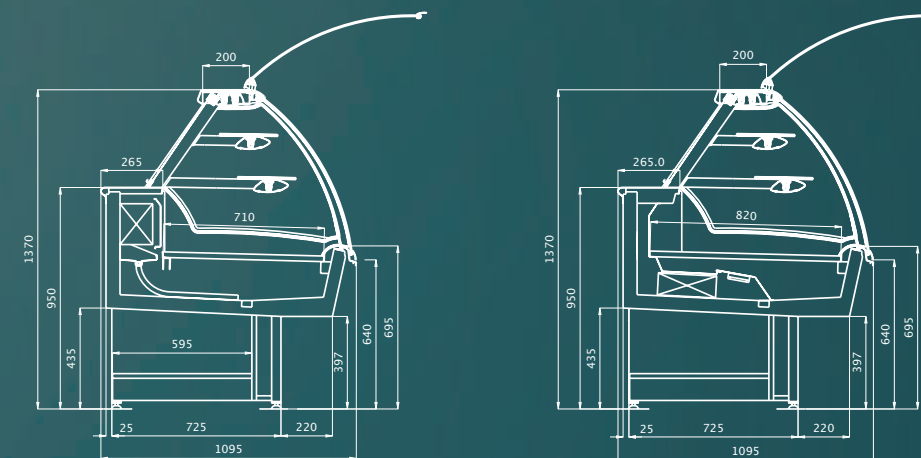
**CARATTERISTICHE GENERALI PASTICCERIA SOLARIS STATICA/VENTILATA SENZA RIVESTIMENTO**  
**GENERAL CHARACTERISTICS OF SOLARIS PATISSERIE STATIC/FAN ASSISTED WITHOUT PANELLING**

**CARATTERISTICHE GENERALI GELATERIA SOLARIS SENZA RIVESTIMENTO**  
**GENERAL CHARACTERISTICS OF SOLARIS ICE CREAM SCOPING CABINET WITHOUT PANELLING**

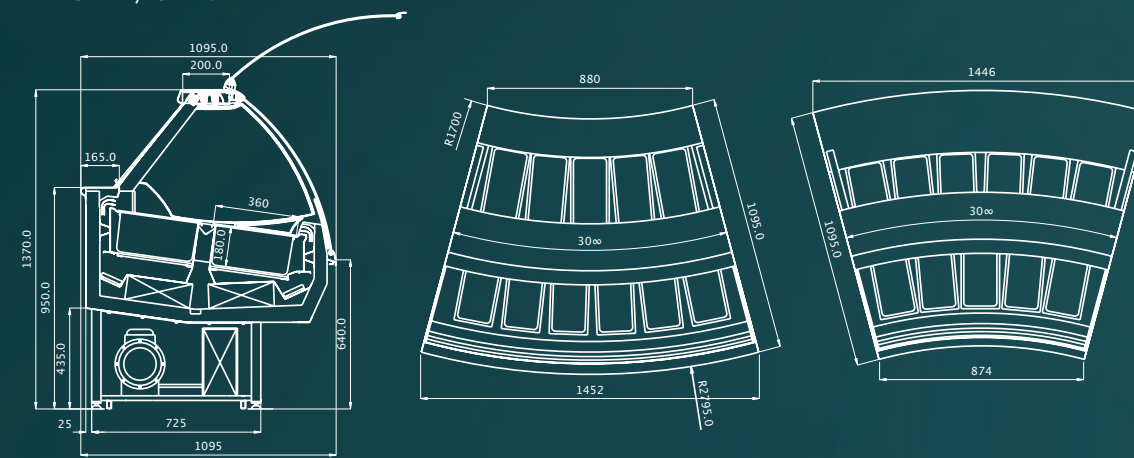
MODELLO MODEL	DIMENSIONI DIMENSIONS			DIMENSIONI IMBALLO PACKAGING DIMENSIONS			PESO NETTO KG NET WEIGHT KG	PESO LORDO KG GROSS WEIGHT KG	TEMPERATURA PRODOTTO VASCA (EN4115) [°C] WELL PRODUCT TEMPERATURE (EN4115) [°C]	POTENZA VETRINA Kw POWER OUTPUT OF CABINET (Kw)	CLASSE CLIMATICA DI FUNZIONAMENTO N° (C°/° UR) CLIMATE CLASS N° (C°/° UR)	SRIBRAMENTO AUTOMATICO A TEMPO TIMED AUTOMATIC DEFROST	ALIMENTAZIONE 230V/1/50 Hz POWER SUPPLY 230V/1/50 Hz	UNITA' DI CONTROLLO ELETTRONICA ELECTRONIC CONTROL UNIT	UNITA' REFRIGERANTI ELETTRICHE INTERNE INTERNAL HERMETIC CONDENSING UNIT	FLUIDO REFRIGERANTE 4A04A R404A REFRIGERANT GAS	CRISTALLI LATERALI RISCALDATI HEATED SIDE GLASSES	TENDINA AVOVOLGIBILE ROLLER BUND	VANO A GIORNO L.P. H OPEN AMBIENT STORAGE L.P. H	NUMERO ESPOSIZIONE NUMBER OF DISPLAY SHELVES	MODELLO MODEL	DIMENSIONI DIMENSIONS			DIMENSIONI IMBALLO PACKAGING DIMENSIONS			PESO NETTO KG NET WEIGHT KG	PESO LORDO KG GROSS WEIGHT KG	TEMPERATURA PRODOTTO VASCA (EN4115) [°C] WELL PRODUCT TEMPERATURE (EN4115) [°C]	POTENZA VETRINA COMPRESSORE SEMIHERMETICO POWER OUTPUT OF CABINET SEM-HERMETIC COMPRESSOR			POTENZA VETRINA COMPRESSORE ERMETICO POWER OUTPUT OF CABINET HERMETIC COMPRESSOR			CLASSE CLIMATICA DI FUNZIONAMENTO N° (C°/° UR) CLIMATE CLASS N° (C°/° UR)	SRIBRAMENTO AUTOMATICO INVERSIONE DI CICLO AUTOMATIC REVERSE CYCLE DEFROST	UNITA' DI CONTROLLO ELETTRONICA ELECTRONIC CONTROL UNIT	FLUIDO REFRIGERANTE 4A04A R404A REFRIGERANT GAS	TENDINA AVOVOLGIBILE ROLLER BUND	CRISTALLI LATERALI RISCALDATI HEATED SIDE GLASSES	RAUMPLANDDESIGN - www.raumplandesign.it
	LUNGHEZZA mm LENGTH mm	PROFONDITA' mm DEPTH mm	ALTEZZA mm HEIGHT mm	LUNGHEZZA mm LENGTH mm	PROFONDITA' mm DEPTH mm	ALTEZZA mm HEIGHT mm																LUNGHEZZA mm LENGTH mm	PROFONDITA' mm DEPTH mm	ALTEZZA mm HEIGHT mm	TENSIONE ALIMENTAZIONE (V/Hz) POWER SUPPLY (V/Hz)	POTENZA REGIME KW POWER OUTPUT KW	POTENZA IN SRIBRAMENTO KW POWER OUTPUT ON DEFROST KW				TENSIONE ALIMENTAZIONE (V/Hz) POWER SUPPLY (V/Hz)	POTENZA REGIME KW POWER OUTPUT KW	POTENZA IN SRIBRAMENTO KW POWER OUTPUT ON DEFROST KW										
<b>SOLARIS 1110</b>	1100	1095	1370	1240	1190	1550	185	230	+2°/+4°	0,66	3(25/60)	•	•	•	•	•	•	•	•	•	<b>SOLARIS 12</b>	1100	1095	1370	1240	1190	1550	260	300	-16°/-18°	400/3/50	1.30	2.52	230/1/50	0.62	1.20	4(+30/55)	•	•	•	•	•	
<b>SOLARIS 1603</b>	1603	1095	1370	1745	1190	1550	250	310	+2°/+4°	0,75	3(25/60)	•	•	•	•	•	•	•	•	•	<b>SOLARIS 18</b>	1603	1095	1370	1745	1190	1550	350	400	-16°/-18°	400/3/50	1.97	3.87	230/1/50	1.62	3.01	4(+30/55)	•	•	•	•	•	•
<b>SOLARIS 2120</b>	2120	1095	1370	2260	1190	1550	305	355	+2°/+4°	0,86	3(25/60)	•	•	•	•	•	•	•	•	•	<b>SOLARIS 24</b>	2120	1095	1370	2260	1190	1550	430	490	-16°/-18°	400/3/50	2.80	5.10	230/1/50	2.03	5.22	4(+30/55)	•	•	•	•	•	•
<b>SOLARIS AP 30°</b>	1452/880	1095	1370	-	-	-	200	-	+2°/+4°	0,75	3(25/60)	•	•	•	•	•	•	•	•	•	<b>SOLARIS 12+12</b>	2120	1095	1370	2260	1190	1550	450	550	-16°/-18°	400/3/50	1.30x2	2.52x2	230/1/50	0.62x2	1.20x2	4(+30/55)	•	•	•	•	•	•
<b>SOLARIS CH 30°</b>	875/1446	1095	1370	-	-	-	200	-	+2°/+4°	0,75	3(25/60)	•	•	•	•	•	•	•	•	•	<b>SOLARIS G AP30°</b>	1452/880	1095	1370	-	-	-	380	-	-16°/-18°	400/3/50	1.97	3.87	-	-	-	4(+30/55)	•	•	•	•	•	•
																					<b>SOLARIS G CH30°</b>	1452/880	1095	1370	-	-	-	380	-	-16°/-18°	400/3/50	1.97	3.87	-	-	-	4(+30/55)	•	•	•	•	•	•

• DI SERIE / STANDARD

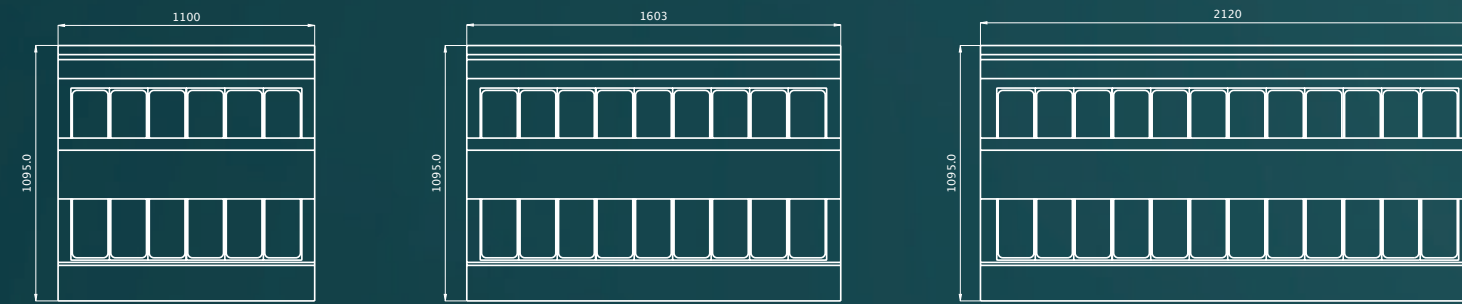
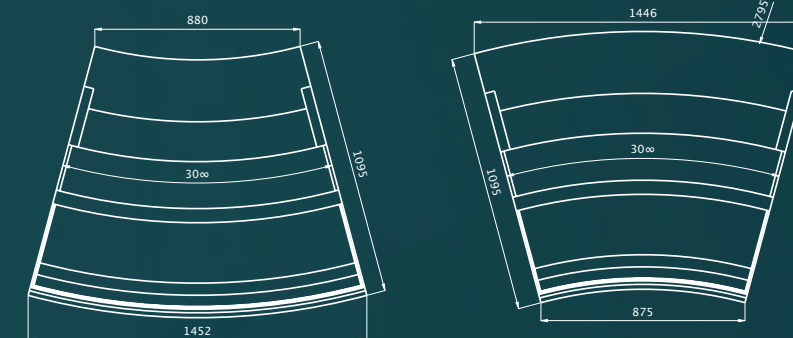
• DI SERIE / STANDARD



OPTIONAL PASTICCERIA SOLARIS	OPTIONAL SOLARIS PATISSERIE
UNITA' REFRIGERANTI REMOTE A VALVOLA	REMOTE CONDENSING UNIT
CIELER DI RAFFREDDAMENTO PLAFONIERE	CHILLED LIGHTING SYSTEM
PORTACARTA	PAPER OLDER
DIVISORIO MOBILE IN VETRO	MOVABLE GLASS PARTITION
MENSOLE CALDO SECCO	HEATED SHELF
COPPIA SCORREVOLI	SLIDING DOORS



OPTIONAL GELATERIA SOLARIS	SOLARIS OPTIONAL EXTRAS
UNITA' REFRIGERANTI REMOTE A VALVOLA	REMOTE CONDENSING UNIT
VASCHETTA LT. 5 (360X165X120 h)	5 LITRE S/S CONTAINERS
VASCHETTA LT. 7 (360X250X80 h)	7 LITRE S/S CONTAINERS
VASCHETTA LT. 7-8 (360X165X150 h - 180 h)	7-8 LITRE S/S CONTAINERS
VASCHETTA LT. 10-12-14 (360X250X120 h - 150 h - 180 h)	12 LITRE S/S CONTAINERS
VASSOIO ESPOSIZIONE TORTE	CAKE DISPLAY TRAY
PORTACONI	CONE DISPENSER
LAVAPORZIONATRICE CON RUBINETTO	SCOOPWASHER WITH TAP



via Ponte di Ferro, 85  
 I - 06084 Bettona (PG)  
 tel. +39 075 9869071 - 987038  
 Fax +39 075 987016  
 internet: www.italproget.com  
 e-mail: info@italproget.com



Italproget s.r.l. si riserva il diritto di variare, senza preavviso, quanto descritto e fotografato in questo catalogo.  
 Questa pubblicazione, a parte di esso, non può essere riprodotta in nessun caso senza l'autorizzazione scritta di Italproget s.r.l.

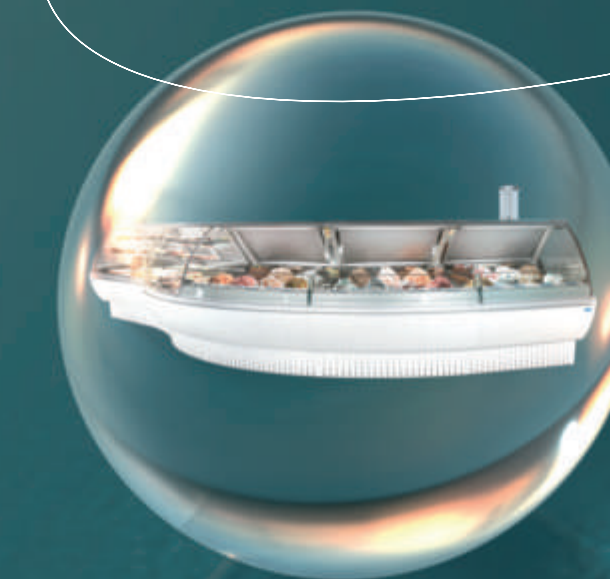
Italproget s.r.l. reserves itself the right to change, without any notice, whatever described and photographed in this catalogue.  
 This publication, cannot be reproduced in any part, in any case without the written authorization of Italproget s.r.l.

© copyright Italproget s.r.l. 2005

Graphic design Raumplandesign

Foto Ars Color

Printing Grafiche Diemme



**SOLARIS**  
 SYSTEM

EDLARIS  
SYSTEM



bianco perla - 501  
pearl white - 501



champagne metallizzato - 502  
metalized champagne - 502



bordeaux metallizzato - 504  
metalized bordeaux - 504



acquamarina metallizzato - 503  
metalized acquamarine - 503



blu perla - 505  
pearl blue - 505

