

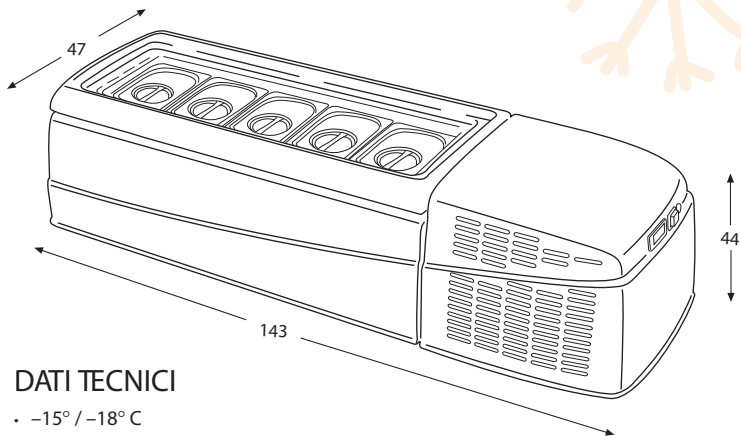
Gelattissimo

counter top freezer



per bar, ristoranti, café
for bar, restaurants, café





DATI TECNICI

- -15° / -18° C
- misure cm 143 x 47 x 44h
- Kg 35
- Gas refrigerante (Refrigerant gas / Kaltmittel / Gaz Refrigerant): R 404a 0,250 kg
- Potenza (power line): 230V 50Hz 0,50 Kw
- EN 60 335-2-24

VASCHETTE EUROGASTRONORM disponibili BASINS - BACS - BEHALTER





1/4
mm. 265 x 162
h. 150 mm.
Lt. 4.1


VASCHETTE EUROGASTRONORM


Lt.19



 **FRIGORIFERO PER GELATO ARTIGIANALE COMPLETO DI COPERCHIO TRASPARENTE** - Gas refrigerante ECO R 404a- V 230/1/50 (altri a richiesta) - Isolamento ECO no CFC Struttura in ABS - Evaporatore in rame - Silenzioso - Basso consumo di energia Facile manutenzione - Pulizia facilitata- Marcatura CE- Bacinelle in Acciaio Inox**.

 **REFRIGERATED COUNTER FOR ICE-CREAM WITH TRANSPARENT COVER** - Refrigerant gas ECO R 404a- Power supply V 230/1/50 (other upon request)CFC free insulation- ABS body- Copper evaporator - Low noise level- Low energy consumption - Easy maintenance Easy cleaning- CENorm - Stainless steel basins**.

 **KUHLANLAGE FÜR EIS MIT DURCHSICHTIGE KUNSTSTOFF-ABDECKUNG** - Kaltmittel R 404a- V 230/1/50 - FCKW - freier isolierung- ABS Kunststoff - Kupfer Verdampfer- Ruhig - Sparmeister- Einfach und schnell zu wrten und zu reinigen. CE Normen- Rostfreim Stahl Behalter - Durchsichtige Kunststoffabdeckung**.

 **REFRIGERATEUR POUR GLACE AVEC VETRINE TRANSPARENTE** - Gaz Refrigerant R 404a- V 230/1/50 (ou autres sur requête)- Isolation ECO sans CFC - Structure en ABS- Evaporateur en cuivre Silencieux- Consommation électrique modérée - Entretien simple- Nettoyage plus faciles Certification CE- Bacs en acier inox**.

**A RICHIESTA **Optional **Option **Optionnel

Dati indicati soggetti a modifiche senza preavviso. Subject to changes without notice. Modification sans avertissement. Wichtig aenderungen vorbehalten.

per bar, ristoranti, café
for bar, restaurants, café